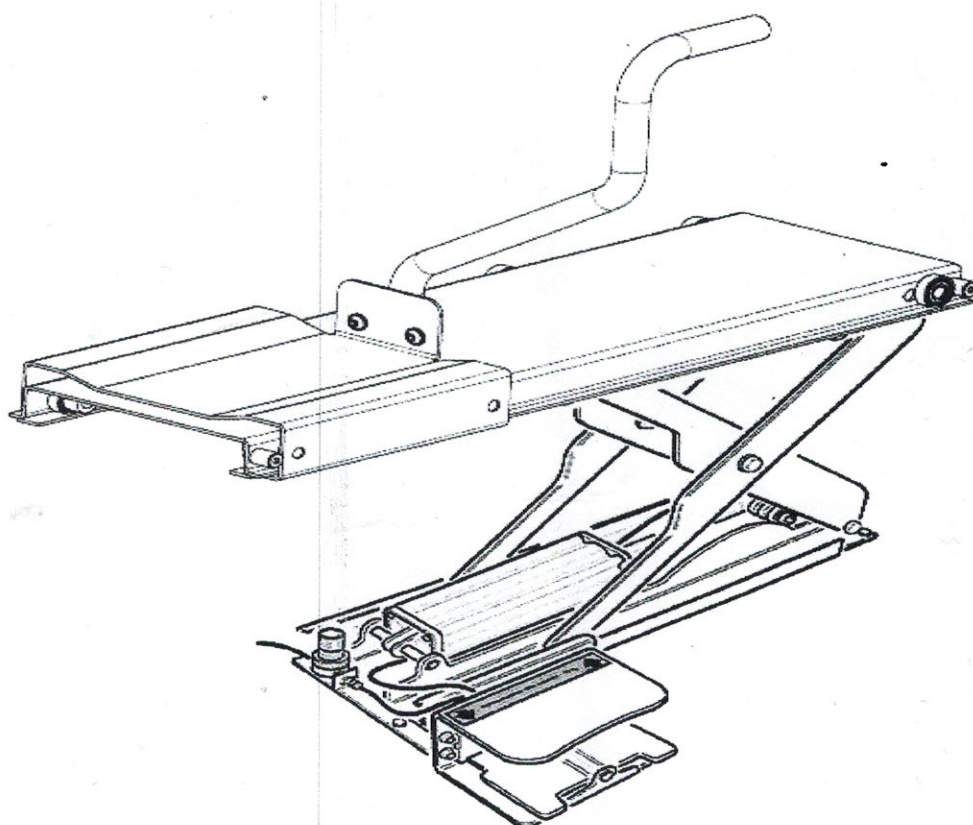


СТОРМ

Подъёмник колёс пневматический STORM EASY-LIFT

РУКОВОДСТВО ПО УСТАНОВКЕ, ЭКСПЛУАТАЦИИ И
ТЕХНИЧЕСКОМУ ОБСЛУЖИВАНИЮ



СОДЕРЖАНИЕ

- 1 - ВВЕДЕНИЕ
- 2 - ОПИСАНИЕ
- 3 - ОБЩАЯ ИНФОРМАЦИЯ
- 4 - ТРАНСПОРТИРОВКА
- 5 - РАСПАКОВКА
- 6 - УСТАНОВКА
- 7 - ЭКСПЛУАТАЦИЯ
- 8 - УТИЛИЗАЦИЯ
- 9 - ТЕХ. ОБСЛУЖИВАНИЕ
- 10 - СХЕМА ПНЕВМАТИЧ. СИС-МЫ
- 11 - ТЕХНИЧЕСКИЕ ДАННЫЕ
- 12 - СВИДЕТЕЛЬСТВО О ПРИЁМКЕ
- 13 - ГАРАНТИЙНЫЕ ОБЯЗАТЕЛЬСТВА

1

ВВЕДЕНИЕ

Благодарим Вас за приобретение изделия из нашей серии дополнительного оборудования. Данное изделие было произведено в соответствии с высокими стандартами качества. Следуйте простым инструкциям, приведенным в данном руководстве, чтобы обеспечить правильную работу и длительный срок службы данного оборудования. Внимательно изучите руководство и убедитесь в том, что каждый его раздел Вам понятен.

ИДЕНТИФИКАЦИОННЫЕ ДАННЫЕ

Полное описание «Модели», а также «Серийный номер» упростят работу нашей сервисной службы и ускорят доставку требуемых запчастей. Для простоты и удобства мы внесли информацию о приобретенном Вами оборудовании в таблицу, приведенную ниже. В случае несоответствия данных, указанных в инструкции, с данными, указанными на заводской табличке, прикрепленной к самому устройству, правильными следует считать последние.

Данное руководство является неотъемлемой частью изделия. Перед эксплуатацией внимательно прочтите содержащиеся в данном руководстве предупреждения и инструкции, так как они предоставляют важную информацию по безопасности использования и техническому обслуживанию.

2

ОПИСАНИЕ

1	Предназначен для облегчения работ оператора в процессе установки колеса на вал балансировочного станда.
2	Позволяет поднимать и точно располагать колесо на зажимном устройстве без применения физических усилий со стороны оператора
3	В процессе установки колеса при помощи пневмоподъемника повышается точность центрирования колеса на валу, снижается риск некорректной установки колеса на вал.
4	Грузоподъемность до 80 кг.
5	Универсальность конструкции позволяет применять подъемник с балансировочными стандами других производителей

3 ОБЩАЯ ИНФОРМАЦИЯ

ПРЕДНАЗНАЧЕНИЕ

Данное изделие было разработано и произведено исключительно для облегчения работы оператора при поднятии / опускании колеса вниз с зажимного устройства балансировочного станда с защитным кожухом.



Любое другое использование данного изделия считается неправильным и нецелесообразным.

Производитель не несет ответственности за какие-либо повреждения, вызванные использованием данного устройства для других целей, не указанных в данном руководстве и которые, в связи с этим, являются несоответствующими, неправильными и нецелесообразными.

Установка изделия запрещена при отсутствии балансировочного станда с защитным кожухом.

3.2 ОСНОВНЫЕ ПРАВИЛА БЕЗОПАСНОСТИ



Данное изделие может использоваться только специально обученным и уполномоченным квалифицированным персоналом.

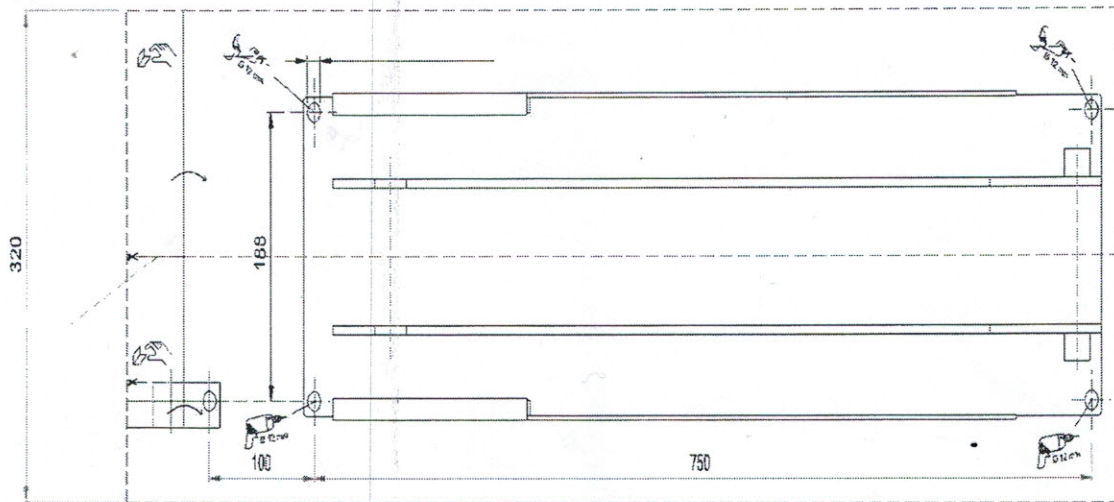
Любое вмешательство или изменение конструкции оборудования, проведенные без предварительного разрешения производителя, освобождают его от ответственности за повреждения, вызванные напрямую или косвенно вышеупомянутыми действиями.

Снятие или несанкционированное вмешательство в работу защитных устройств моментально аннулирует гарантию и противоречит Европейским Стандартам Безопасности.

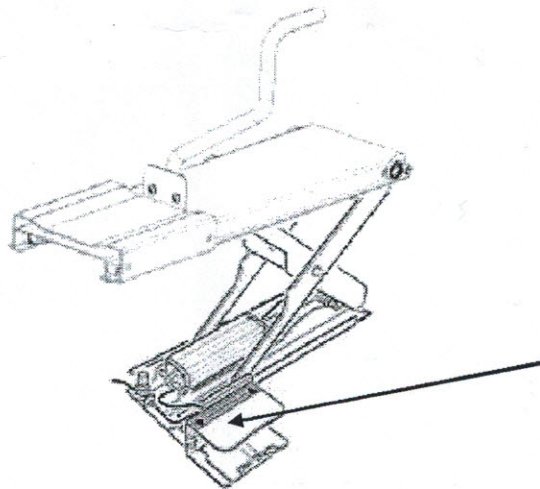
4 ТРАНСПОРТИРОВКА

Изделие должно транспортироваться в оригинальной упаковке и находиться в положении, указанном на упаковке.

Упакованное изделие может быть перемещено с помощью вилчатого погрузчика соответствующей грузоподъемности.



Подключение сжатого воздуха



5

РАСПАКОВКА

После снятия упаковки убедитесь в целостности изделия. Проконтролируйте, что детали не повреждены. Храните упаковочный материал и его элементы в недоступном для детей месте, так как они могут представлять опасность. ПРИМЕЧАНИЕ: Сохраните упаковочный материал для возможного дальнейшего перемещения изделия.

6

УСТАНОВКА

Требования по безопасности: установка подъемника на балансировочный стенд является задачей пользователя. Сборка, ввод в эксплуатацию и техническое обслуживание должны выполняться исключительно уполномоченным и специально обученным персоналом. При работе настоятельно рекомендуется:

- использовать средства защиты (очки, перчатки, обувь и др.);
- работа в условиях максимальной безопасности;
- использовать специально предназначенные инструменты и оборудование.

6.1 Крепления изделия к земле

Установите подъемник рядом с балансировочным стендом, как указано на схеме с указанием отверстий. Временно подсоедините шланг подачи сжатого воздуха к соединительному патрубку и поднимите подъемник вверх до конца хода путем нажатия педаль с обозначением "стрелка вверх" (UP).

Отсоедините шланг подачи сжатого воздуха.

Убедитесь, что подъемник установлен параллельно зажимному устройству балансировочного стенда и на обозначенном расстоянии, см. схему.

При сверлении используйте схему настоящего руководства, чтобы облегчить выполняемую работу.

Сверлом Ø12 мм просверлите отверстия в местах, обозначенных на схеме, убедившись, что их глубина составляет не менее 70 мм.

Вставьте анкерные болты из комплекта поставки, и затяните их.

ПРИМЕЧАНИЕ: ПЕРЕД ЭКСПЛУАТАЦИЕЙ ПОДЪЕМНИК ДОЛЖЕН БЫТЬ НАДЕЖНО ПРИКРЕПЛЕН К ЗЕМЛЕ.

6.2 Пневматические соединения

Подсоедините шланг сети сжатого воздуха к патрубку, как показано на рисунке.

ПРИМЕЧАНИЕ: пневматическая система должна быть оснащена фильтром-лубликатором и средством удаления конденсируемой влаги.

7

ЭКСПЛУАТАЦИЯ

Убедитесь в том, что подъемник, полностью опущен вниз до конца хода; в противном случае полностью опустите его вниз, нажатием на соответствующую педаль с обозначением "стрелка вниз"

Установите колесо на платформу, подтолкнув его.

Нажимайте на педаль с обозначением "стрелка вверх" до тех пор, пока центральное отверстие колеса не совпадет с уровнем зажимного устройства балансировочного стенда.

ВНИМАНИЕ: придерживайте колесо руками во время подъема, во избежание его падения.

Придвиньте колесо к быстрозажимной гайке.

Закрепите колесо в соответствии с инструкциями руководства по эксплуатации балансировочного стенда.

Перед выполнением операций по балансировке, опустите подъемник вниз в нерабочее положение.



Перед тем как опустить подъемник, убедитесь в отсутствии препятствий или людей, находящихся поблизости, а также наличии достаточного свободного пространства.

Полностью опустите вниз подъемник.

Отключите подъемник от источника пневматического питания.

Удалить анкерные болты и сохранять их для дальнейшего использования.

Для последующей установки подъемника действуйте в соответствии с инструкциями данного руководства, см. гл. 6

8

УТИЛИЗАЦИЯ

Если Вы решили утилизировать изделие, приведите его в нерабочее состояние:

- Отключите изделие от всех источников питания;
- Снимите все неметаллические материалы и утилизируйте их, как это предписано действующим законодательством;
- Утилизируйте остальное как лом металла.

9

ТЕХНИЧЕСКОЕ ОБСЛУЖИВАНИЕ



Неуполномоченный персонал не имеет право выполнять работы по техническому обслуживанию.

Регулярное техническое обслуживание, как описано в инструкциях, является исключительно важным для обеспечения правильной работы и длительного срока изделия.

Если техническое обслуживание выполняется нерегулярно, функционирование и надежность изделия могут быть подвергнуты риску, тем самым подвергая опасности оператора и других людей.

Дефектные детали должны быть заменены исключительно квалифицированным персоналом с использованием оригинальных запасных частей из каталога.

Снятие или вмешательство в устройства безопасности является нарушением по технике безопасности.



Производитель не несет ответственность за дефекты, вызванные использованием запасных частей другого производителя или за повреждения, вызванные вмешательством в настройку или снятием систем безопасности.

Раз в неделю необходимо:

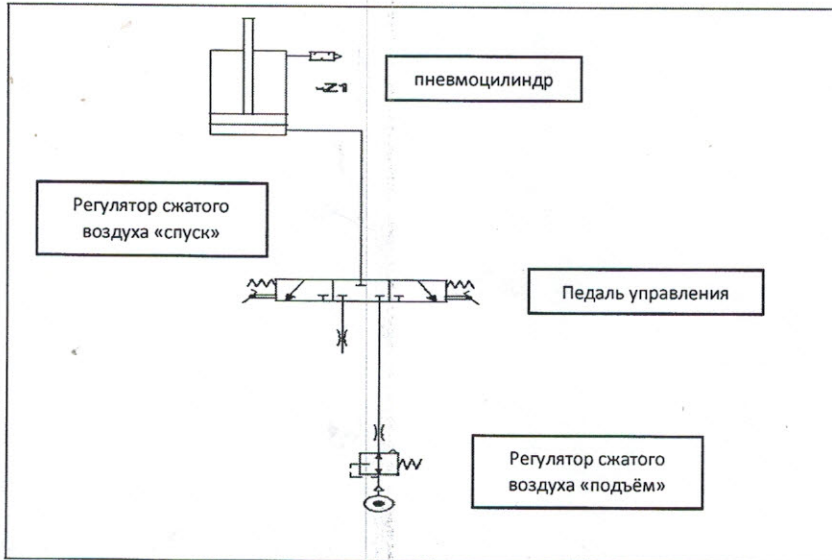
- Проверять чистоту подвижных частей. При необходимости удалять загрязнения.

Раз в месяц необходимо:

- Проверять надежность крепления винтами, затянуть винты при необходимости;
- Проверять герметичность пневматической системы; при необходимости затянуть патрубки и заменить шланги (если повреждены или пережаты).
- Проверять наличие смазки и состояние штифтов, роликов и втулок; при необходимости замените поврежденные детали на оригинальные.

10

Пневматическая схема

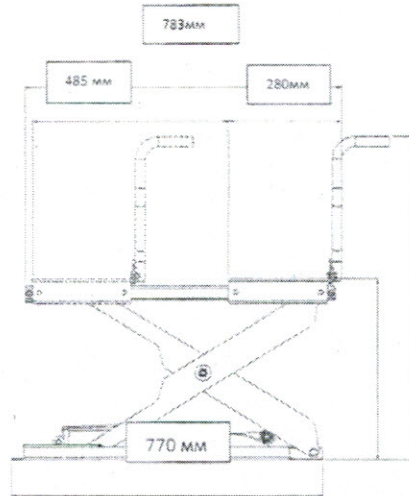
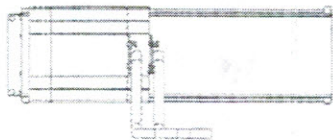
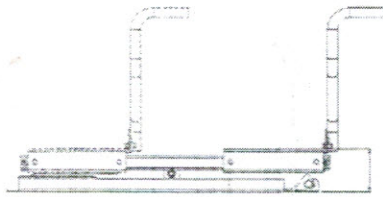


11

Технические данные и габариты

ТЕХНИЧЕСКИЕ ДАННЫЕ

Грузоподъемность	80 кг
Минимальная высота	110 мм
Максимальная высота	460 мм
Давление пневматической системы	8/10 bar
Рабочее давление	6,5 bar
Предохранительный клапан	6,5 bar
Макс. уровень шума при работе	< 70 дБа
Масса нетто	41 кг



12 Свидетельство о приемке

Подъёмник колёс пневматический STORM EASY-LIFT

Соответствует ТУ 4577-001-30645255-2011 и признан годным к эксплуатации

Дата выпуска « 15 » июля 20 16г.

Руководитель предприятия изготовителя



13 Гарантийные обязательства

Предприятие-изготовитель гарантирует соответствие СБ требованиям ТУ при соблюдении потребителем условий эксплуатации, транспортирования и хранения, а также требований, предусмотренных данной инструкцией. Рекламации не подлежат СБ, в которых обнаружены дефекты, возникшие по вине потребителя, а также СБ, имеющие отклонения от параметров, которые могут быть устранены регулировками, предусмотренными настоящим руководством.

Гарантийный срок эксплуатации - 1 год со дня отгрузки потребителю, но не более 18 месяцев с даты изготовления.

Дата отгрузки «__» _____ 201__ г.

Подпись _____

М.П.

Компания «СТОПМ». www.stormbalans.ru
Тел/факс: (812) 449 7141, 611 0420, 715 7079
Обслуживание и ремонт: (812) 331 3426, моб.8-9516619727